

SÜPER AĞIR İŞ HORTUM KELEPÇESİ

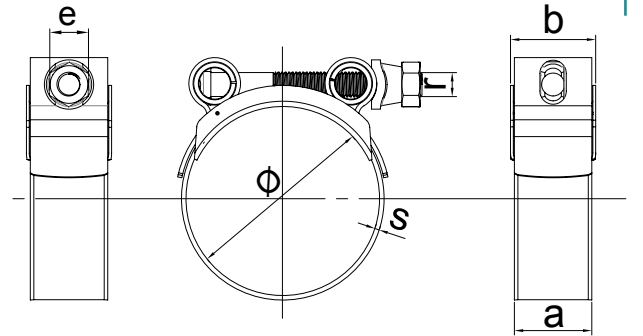


Süper kelepçeler, yüksek mukavemetli 8.8 kalite çelik somun ve T sürgü civatası sayesinde ikinci bir tutma gerektirmeden basit bir şekilde güçlü sıkma gerektiren uygulamalara izin vermektedir.

Süper kelepçenin yoğun kullanım alanları, tarımsal uygulamalar, atık su hatları, maden ve taş ocakları ile ağır iş kelepçesine ihtiyaç duyulan diğer sektörlerdir. Dayanıklı olduğu kadar rekabetçi fiyata sahip üstün performanslı ürünlerdir.



Ø (mm)	a (mm)	s (mm)	b (mm)	r	e (mm)	Max. Tork (Nm)
17-19	18 +0,2	0,6	19,8	M5	8	4,5
20-22						
23-25						
26-28	20+0,3	0,8	22	M6	10	8
29-31						
32-35						
36-39	22+0,2	1,2	24,5	M7	11	16
40-43						
44-47						
64-67	24+0,4	1,5	26,5	M8	13	25
68-73						
74-79						
80-85	24+0,4	1,5	26,5	M8	13	25
86-91						
122-130						
131-139	26+0,5	1,7	29	M10	17	50
140-145						
146-151						



Malzeme	Özellikler
W1	Civata: Çinko Kaplı, 8.8 Kalite Çelik Bant ve Takviye: Çinko Kaplı, Düşük Karbonlu Çelik Pul ve Burç: Çinko Kaplı, Düşük Karbonlu Çelik

SUPRA AĞIR İŞ HORTUM KELEPÇESİ



Supra hortum kelepçeleri mafsallı açılabilir iç köprüsü sayesinde montajlanmış hortumu yerinden çıkartmaya gerek kalmadan en zorlu uygulama alanlarında dahi kullanıma olanak sağlayan üstün performanslı ağır iş kelepçeleridir.

Yuvarlanmış bant kenarları sayesinde hortumu hasara karşı korumakta olup, kelepçe için özel tasarlanmış olan yüksek mukavemetli somun, burç ve civatası sayesinde en zorlu hortum montajlarının üstesinden gelmenize yardımcı olacaktır.

Supra kelepçemiz makine, otomotiv ve tarım makineleri başta olmak üzere güvenilir bir ağır iş kelepçesi gerektiren tüm sanayi uygulamalarında profesyonellerin tercihidir.



Ø (mm)	a (mm)	r	Max.Tork (Nm)		
			W2	W4	W5
17-19	18 +0,2	M6	10		
.....					
27-29	20 +0,3	M7	13	12	
.....					
43-47			16		
.....					
63-68	25 +0,4	M8	30		
68-73					
.....					
121-130	28 +0,4	M10	45		
130-140					
.....					
395-408					

Malzeme:

W2: Bant ve Takviye: AISI 430 Paslanmaz Çelik

Civata: Beyaz Çinko Kaplamalı Düşük Karbonlu Çelik

W4: Bant ve Takviye: AISI 304 Paslanmaz Çelik

Civata: AISI 302 Paslanmaz Çelik

W5: Bant ve Takviye: AISI 316 Paslanmaz Çelik

Civata: AISI 316 Paslanmaz Çelik

