



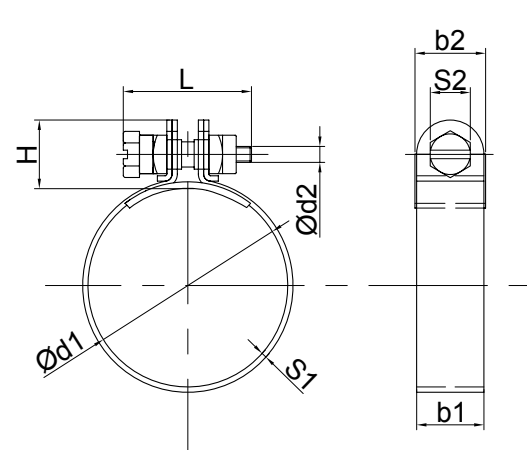
S KELEPÇELER

DIN 3017-2

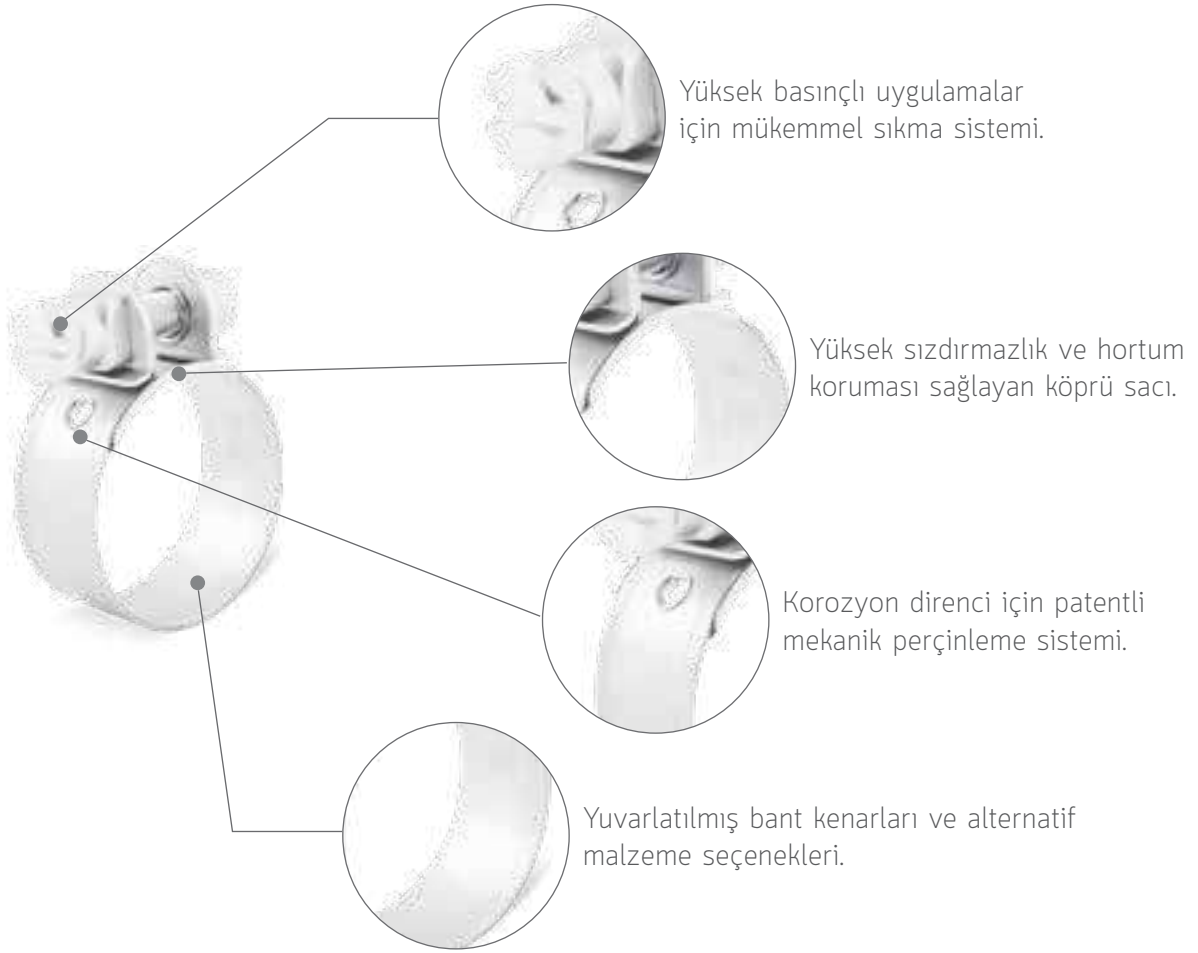
DIN 3017-2 standardına uygun olarak üretilen S kelepçeler, sahip oldukları özel burç, somun ve civata sayesinde yüksek sıkıştırma kuvveti ve üstün sızdırmazlık sağlamaktadırlar. İç köprü sacı sayesinde özellikle hortum uygulamalarında hortum için maksimum koruyuculuk ve üstün performans sağlamaktadır.





Sahip olduğu bu avantajları sayesinde hortum bağlantılarında standart vida sürümlü kelepçe yerine de kullanılmaktadırlar.

Kelepçemizin iç köprü sacı kelepçe gövdesine patenti firmamıza ait olan özel mekanik perçinleme yöntemi ile birleştirilmiştir. Bu özellik kelepçenin kaynak yöntemi ile birleştirilmiş kelepçelere göre çok daha yüksek korozyon direncine sahip olmasını sağlamaktadır.



S KELEPÇELER DIN 3017-2



Ød1 (mm)	b1 (mm)	b2 (mm) max.	H (mm) max.	S1 (mm)	d2	L (mm) max.	S2 (mm)	Civata Başı
8-100	9	10,5	11	0,4	M4	31	-	
12-100	12	14	13,5	0,5	M5	35	8	
20-125	15	17	17	0,6	M6	40	10	
25-120	20	22	20	0,9	M8	46	13	

Malzeme Kaliteleri	Ana Malzeme	Somun-Burç	Civata
W1	Galvanizli Çelik Sac	SAE 1008	DIN 1.5525 / 8.8 Kalite
W5	AISI 316 Paslanmaz Çelik	AISI 316 Paslanmaz Çelik	AISI 316 Paslanmaz Çelik