

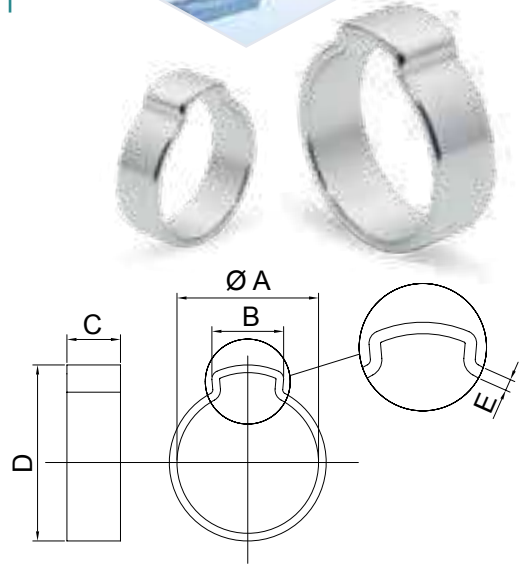
TEK KULAKLI KELEPÇELER

Tek kulaklı kelepçe, çoğu basit hortum montajları için kullanılan ekonomik ve hızlı uygulanabilir bir kelepçedir. Kullanışlı tasarımı sayesinde montajdan sonraki çarpma, sürtünme gibi dış etkenlere karşı dayanıklıdır. Hortumun zarar görmemesi için köşeleri yuvarlatılmıştır. Tek kulaklı kelepçeler ile hortum montajı kolay, hızlı, ekonomik ve güvenlidir.



	Ø	A	B	C	D	E
W1	7-9	9,3	5,5	6	13	0,8
	8-10	10,3	6		14	
	9-11	11,3	6,5		15	
	10-12	12,3	7	6,5	16	
	11-13	13,3	7,5		17	0,9
	12-14	14,3	8		18,5	1
	14-16	16,3	8,5	7	20,5	1,1
	16-18	18,5	9,5		23	

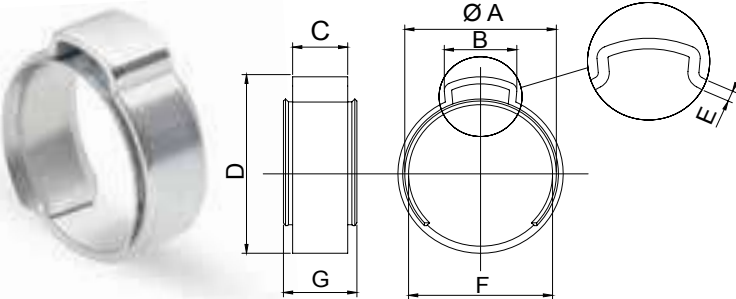
	Ø	A	B	C	D	E
W4	7-9	9,3	5,5	6	13	0,8
	8-10	10,3	6		14	
	9-11	11,3	6,5	6,5	15	
	10-12	12,3	7		16	
	11-13	13,3	7,5		17	
	12-14	14,3	8	7	18,5	
	13-15	15,3			19,5	
	14-16	16,3	8,5		20,5	
	15-17	17,5	9		22	1
	16-18	18,5			23	
	17-19	19,5	9,5	7,5	24	
	18-20	20,5	10		25	



PASLANMAZ ÇELİKTE İÇ HALKALI KELEPÇE

Bu kelepçemiz özel tasarlanmış iç halkası sayesinde sıkma işlemi sırasında oluşabilecek deformasyonu ortadan kaldırarak uygulanan sıkma basıncını hortum çevresine eşit oranda dağılmasını sağlayarak, sızdırmazlık, güvenlik ve hızlı uygulanabilirlik özellikleri ile üstün performans sağlamaktadır.

	Ø	A	B	C	D	E	F	G
W1	7,5-8,5	9,3	5,5	6	13	0,8	8,5	
	8-9,5	10,3	6		14		9,5	
	9-10,5	11,3	6,5	6,5	15		10,5	7,8
	10-11,5	12,3	7		16		11,5	
	10,5-12,5	13,3	7,5		17	0,9	12,5	
	11,5-13,3	14,3	8		18,5	1	13,3	
	13-15,3	16,3	8,5	7	20,5	1,1	15,3	8,8
	15-17,3	18,5	9,5		23		17,3	
W4	7,5-8,5	9,3	5,5	6	13	0,8	8,5	
	8,2-9,5	10,3	6	6	14	0,8	9,5	
	9-10,5	11,3	6,5	6,5	15	0,8	10,5	7,8
	10-11,5	12,3	7	6,5	16	0,8	11,5	
	10,5-12,5	13,3	7,5	6,5	17	0,8	12,5	
	11,5-13,5	14,3	8	7	18,5	1	13,5	
	12,5-14,5	15,3	8	7	19,5	1	14,5	8,8
	13-15,3	16,3	8,5	7	20,5	1	15,3	
	14-16,3	17,5	9	7	22	1	16,3	
	15-17,3	18,5	9,5	7	23	1	17,3	
	16-18,3	19,5	9,5	7,5	24	1	18,3	9,8
17-19,3	20,5	10	7,5	25	1	19,3	9,8	



W1	Bant: Beyaz Çinko Kaplamalı, St 34 Çelik İç Halka: AISI 301 Paslanmaz Çelik
W4	Bant: AISI 304 Paslanmaz Çelik İç Halka: AISI 301 Paslanmaz Çelik