

Since 1980



“Bağlantı Sistemlerinde Çözüm Ortağınız”





Since 1980



ARMA BAĞLANTI SİSTEMLERİ A.Ş.

// 1980 yılında kalıp üretimi ile faaliyetlerine başlayan, otomotiv ve beyaz eşya sanayi başta olmak üzere değişik sektörlerdeki müşterilerine toplam 7.000 m² kapalı alana sahip tesisinde hizmet vermeye devam eden inovatif ve dinamik bir kuruluştur.

Firmamız,
DIN 3016-1 ve DIN 3017-2 bağlantı kelepçeleri,
Hortum kelepçeleri,
Boru ve kablo kelepçeleri,
Egzoz kelepçeleri ve ağır iş kelepçeleri,
Kulaklı kelepçeler,
Otomotiv ve beyaz eşya uygulamaları için özel yay klipsleri,
Vida ve metrik klipsler,
Kafesli somunlar,
Özel bağlantı elemanları,
Plastik ürünler,
Metal braket ve komponentler ile tasarımı kendisine ait otomatik metal form verme makinelerinin üretimini gerçekleştirmekte ve müşterileri için ürün geliştirmeden üretime kadar geçen tüm süreçlerde çözüm ortağı olabilmektedir.

Firmamız kalıplarını, CAD ortamında yapılan tasarımından, CAM ortamındaki hassas CNC tezgahlarda işlenmesine kadar tümüyle kendi bünyesinde uzman personeliyle gerçekleştirmektedir. Böylece istenen kalite, daha düşük maliyete ve daha kısa sürelerde sağlanabilmektedir.

Ürünlerini, Avrupa ülkeleri başta olmak üzere dünyanın çeşitli ülkelerine ihraç eden ARMA BAĞLANTI SİSTEMLERİ A.Ş. yurtiçi ve yurtdışı fuar katılımları ile de müşteri portföyünü arttırmaya devam etmektedir.

Kaliteyi, tam zamanında teslimatı ve koşulsuz müşteri memnuniyetini temel ilke olarak gören firmamız, uzun yıllar önce ISO 9001'e göre oluşturduğu kalite yönetim sistemini sahip olduğu IATF:16949 sertifikası ile daha da güçlendirmiştir. **//**



BAĞLANTI KELEPÇELERİ

DIN 3016-1

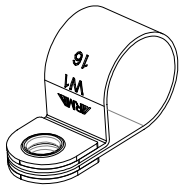


Sektörde **P Kelepçe** veya **Takviyeli Kelepçe** olarak da bilinen bağlantı kelepçelerimiz DIN 3016 standartlarında üretilmekte olup, hidrolik boruların, hortumların ve kabloların sabitlenmesi amacı ile kullanılmaktadır.

DIN 3016 Kelepçeler sahip oldukları lastik sayesinde ses izolasyonu, sürtünme kaynaklı aşınma ve korozyon direnci ile ısının uzaklaştırılması amaçlarıyla kullanılmaktadır. Epdm, Neopren, Nitril, Silikon ve Viton lastik alternatifleriyle üretilebilmektedir. Montaj deliği üzerindeki ek takviye parçası özellikle ağır yük uygulamalarında kelepçeyi mekanik yük sebebiyle yırtılmaya karşı korumaktadır.

DIN 3016 kelepçeler otomotiv, makine endüstrisi, demiryolu, beyaz eşya, tarım makineleri, iklimlendirme sistemleri, sulama sistemleri, motor üretimi, gemi imalatı, pompa ve filtre sistemleri, gıda ve madencilik endüstrisi gibi birçok alanda kullanıma uygundur.

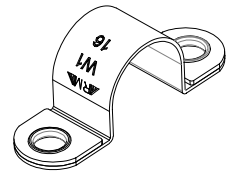
A Tipi



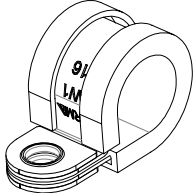
B Tipi



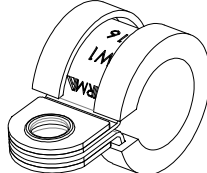
C Tipi



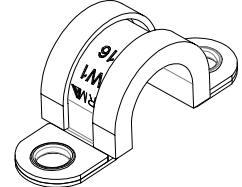
D Tipi



E Tipi



F Tipi



BAĞLANTI KELEPÇELERİ DIN 3016-1



Bant Genişliği (b) (mm)	Çap Aralığı (d) (mm)	Delik Çapı (dn) (mm)	Uygulama Cıvatası
9	5-40	4,3	M4
12	5-80	5,3	M5
15	5-100	6,4	M6
20	10-130	8,4	M8
25	15-150	10,5	M10

Malzeme Kaliteleri	Ana Malzeme	Malzeme Numarası	Tuz Testi Direnci (min. saat)
W1	Galvanizli Çelik Sac	1.0529	144
W3	430 Paslanmaz Çelik	1.4016	Değişken
W4	304 Paslanmaz Çelik	1.4301	240
W5	316 Paslanmaz Çelik	1.4401	400

Lastik Alternatifleri	Renk	Isı Dayanımı (°C)	Yakıt Dayanımı	Yağ Dayanımı	Asit ve Alkali Dayanımı	Hava ve Ozon Dayanımı	Özellikleri
EPDM	Siyah	-40/+120	Mukavemetsiz	Mukavemetsiz	İyi	Çok iyi	Mükemmel UV direnci Elektriksel yalıtım
Neopren	Siyah	-35/+100	Yeterli	İyi	İyi	Çok iyi	Mükemmel aşınma direnci Yüksek sertlikte elastikiyet Alev geciktirme
Nitril	Siyah	-35/+100	İyi	Çok iyi	Çok iyi	Orta	Yağlara karşı direnç Elastikiyet
Silikon	Gri	-60/+170	Orta	İyi	Orta	İyi	Mükemmel ısı direnci Mükemmel yalıtıncılık Mükemmel UV direnci Yanmazlık
Viton	Kahve	-50/+300	Çok iyi	Çok iyi	İyi	İyi	Yüksek sıcaklıklara dayanım Yüksek kimyasal dayanım Yanmazlık



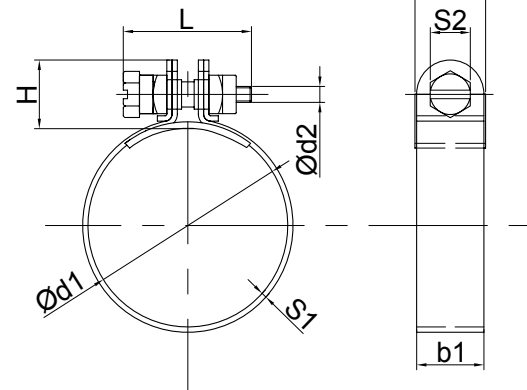
S KELEPÇELER

DIN 3017-2

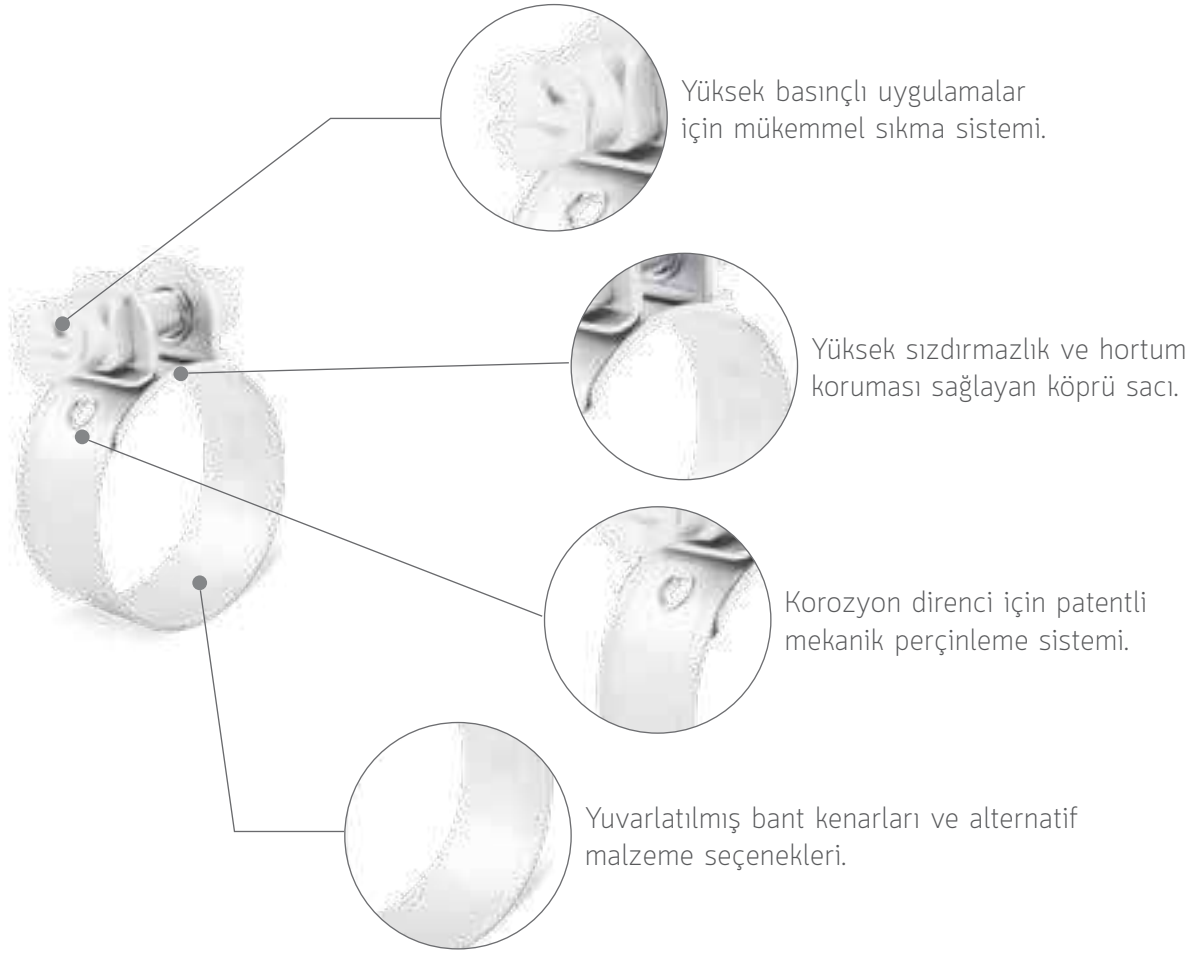
DIN 3017-2 standardına uygun olarak üretilen S kelepçeler, sahip oldukları özel burç, somun ve civata sayesinde yüksek sıkıştırma kuvveti ve üstün sızdırmazlık sağlamaktadırlar. İç köprü sacı sayesinde özellikle hortum uygulamalarında hortum için maksimum koruyuculuk ve üstün performans sağlamaktadır.

Sahip olduğu bu avantajları sayesinde hortum bağlantılarında standart vida sürümlü kelepçe yerine de kullanılmaktadırlar.

Kelepçemizin iç köprü sacı kelepçe gövdesine patenti firmamıza ait olan özel mekanik perçinleme yöntemi ile birleştirilmiştir. Bu özellik kelepçenin kaynak yöntemi ile birleştirilmiş kelepçelere göre çok daha yüksek korozyon direncine sahip olmasını sağlamaktadır.



S KELEPÇELER DIN 3017-2



Ød1 (mm)	b1 (mm)	b2 (mm) max.	H (mm) max.	S1 (mm)	d2	L (mm) max.	S2 (mm)	Civata Başı
8-100	9	10,5	11	0,4	M4	31	-	
12-100	12	14	13,5	0,5	M5	35	8	
20-125	15	17	17	0,6	M6	40	10	
25-120	20	22	20	0,9	M8	46	13	

Malzeme Kaliteleri	Ana Malzeme	Somun-Burç	Civata
W1	Galvanizli Çelik Sac	SAE 1008	DIN 1.5525 / 8.8 Kalite
W5	AISI 316 Paslanmaz Çelik	AISI 316 Paslanmaz Çelik	AISI 316 Paslanmaz Çelik

TAKVİYESİZ KELEPÇELER

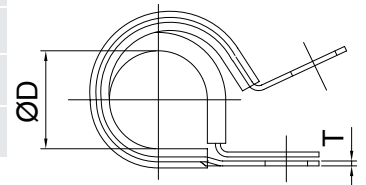
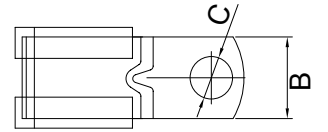
Genellikle boru, kablo tesisatı ile içinden çeşitli hava ve akışkan geçen hortumların sabitlenmesi amacıyla kullanılan takviyesiz kelepçelerimizin müşterilerimizin ihtiyaçları doğrultusunda farklı dizaynlarda da üretimi yapılabilmektedir.

Takviyesiz kelepçelerimiz Epdm, Neopren, Nitril, Silikon ve Viton gibi farklı alternatifli lastik uygulamaları ile birlikte üretilebilmektedirler.

Seçilen malzeme özelliğine göre farklı ısı ve ortamlarda üstün performans gösterirler.



Özellik	Seçenekler
B (Bant Geniřliđi, mm)	12,00 - 12,70 - 15,00 - 15,90 - 16,00 - 20,00
Ø D (Çap, mm)	Ø4 - Ø110
C (Delik)	M4 - M5 - M6 - M8 - M10 Civatalara uygun
T (Malzeme Kalınlıđı, mm)	0,50 - 0,60 - 0,80 - 1,00 - 1,20
Malzeme Çeřitleri	W1-W3-W4-W5
Lastik Çeřitleri	EPDM, Neopren, Nitril, Silikon, Viton



KİLİTLEMELİ P KELEPÇE

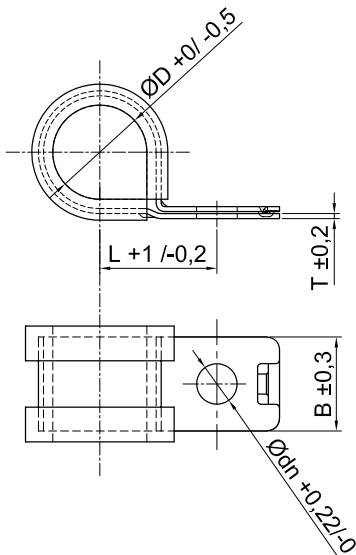


Otomotiv sektöründe özellikle akışkan sistemlerin montaj uygulamalarında tercih edilen kilitlemeli P kelepçeler, patenti firmamıza ait kilit tasarımı sayesinde sistemin montajı öncesinde kelepçenin önceden pozisyonlandırılmasına olanak sağlayıp, ana üretim sahasında çok hızlı bir şekilde montajlanarak, operatörün işlem süresini ciddi oranda kısaltmaktadır.

Talep doğrultusunda uygulamaya en doğru çözümleri sunacak farklı tip lastik alternatifleri ile üretilebilmektedirler.

Bant Genişliği (B) (mm)	Çap Aralığı (D) (mm)	Delik Çapı (dn) (mm)	Eksenler Arası (L) (mm)		Bant kalınlığı (T) (mm)
			Düz Lastikli	Kanallı Lastikli	
15	10 - 50	6,4	D/2 +11,2	D/2 +14,7	0,8
20	16 - 45	8,4	D/2 +14,5	D/2 +18	1

Malzeme Kaliteleri	Ana Malzeme	Malzeme Numarası	Tuz Testi Direnci (min. saat)
W1	S350 Z275 galvanizli çelik sac	1.0529	144
W3	AISI 430 paslanmaz çelik	1.4016	Değişken
W4	AISI 304 paslanmaz çelik	1.4301	240
W5	AISI 316 paslanmaz çelik	1.4401	400
Lastik Alternatifleri	EPDM - Neopren - Nitril - Silikon - Viton	 Düz	 Kanallı



EGZUZ KELEPÇELERİ

Egzoz kelepçelerimiz aşırı ısı değişimlerine maruz kalan özellikle otomotiv endüstrisi içinde egzoz boruları ve susturucuların emniyetli biçimde bağlanması için kullanılır.

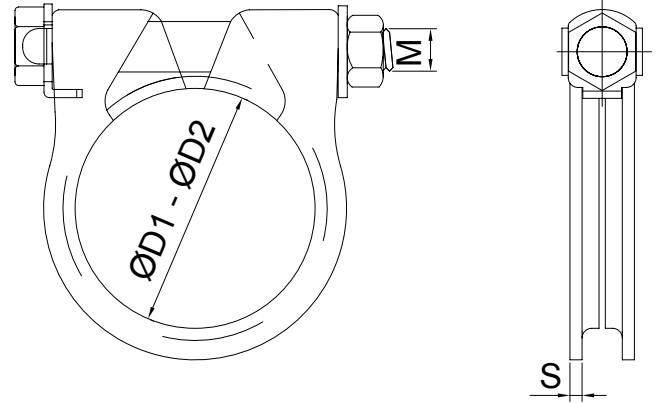
Galvaniz kaplı malzemedan üretilirler. Özel dizaynımız olan pul sayesinde civatanın kendi etrafında dönmesi engellenir ve kolay montaj imkanı sağlanır.

Yuvarlanmış bant kenarları, hotum ve boruların üzerinde oluşabilecek deformasyonları engelleyerek, olası yaralanmalara karşı korur.

Tek parça üretim sayesinde borunun çevresi boyunca aynı temas basıncı uygular ve bağlandığı bölgede yüksek verimlilik sağlar.



Çap Aralığı D1-D2 (mm)	Civata M	Malzeme Kalınlığı S (mm)	Malzeme
27 - 30	M8	1,5	Sıcak Daldırma Galvanizli Sac 1.0529
33 - 36	M8	1,5	
33 - 36	M8	2	
39 - 42	M8	2	
47,5 - 50	M8	2	
52 - 54,10	M8	2	
57 - 59,10	M8	2	
40,5 - 43,5	M8	2,5	
42 - 45	M8	2,5	
45 - 48	M8	2,5	
48 - 51	M8	2,5	
49 - 52	M8	2,5	
53 - 56	M8	2,5	
55 - 58	M8	2,5	
58 - 61	M8	2,5	
61 - 64	M8	2,5	
68 - 71	M10	3	
71 - 74	M10	3	



VİDA SÜRÜMLÜ HORTUM KELEPÇELERİ

DIN 3017-1



Bu ürünümüz sürme vidasına tam uyumlu tasarlanmış kompakt vida kapağı ayesinde mükemmel sıkma sağlayan ve işlem sonrası sıkma direncini kaybetmeyen üstün performanslı profesyonel uygulamalar için geliştirilmiş bir hortum kelepçesidir. Rakiplerinden farklı olarak soğuk şekillendirilmiş, iç kısmı pürüzsüzleştirilmiş ve köşeleri yuvarlatılmış bant kenarları sayesinde uygulandığı hortumu hasara karşı koruyan bir kelepçedir.

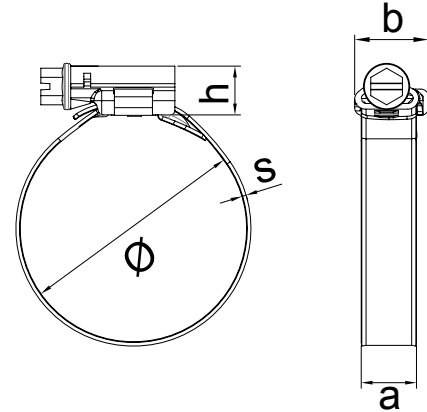
DIN 3017-1 normu ve RoHs direktifleriyle tam uyumludur. Aynı zamanda paslanmaz çelik tiplerinin verdiği olağanüstü korozyon dayanıklılığından dolayı bu kelepçe otomotiv, petrokimya, denizcilik ve gıda sektörlerinde sorunsuz bir şekilde kullanıma olanak sağlamaktadır.



a (mm)	Ø (mm)	s (mm) +0,1	h (mm) max.	b (mm) max.	Max.Tork (Nm)	
					W1-W2 W3	W4-W5
7	8-12	0,65	8,4	10,9	1,5 (W3-W5 hariç)	
9	8-16				3	
	12-22					
	16-27					
9	20-32	3,5				
	25-40					
	30-45					
	140-160					
9	0,75	10,5	14	4	

a (mm)	Ø (mm)	s (mm) +0,1	h (mm) max.	b (mm) max.	Max.Tork (Nm)	
					W1-W2-W3	W4-W5
12	16-27	0,8	11	18,8	4,2	4,6
	20-32				5,2	5,6
	25-40					
	30-45				6	6,5
	32-50					
	40-60				6,8	7,0
	50-70					
					
220-240						

Malzeme	Özellikler
W1	Vida: Beyaz Çinko Kaplı, Düşük Karbonlu Çelik Bant ve Yuva: Galvanizli Çelik
W2	Vida: Beyaz Çinko Kaplı, Düşük Karbonlu Çelik Bant ve Yuva: AISI 430 Paslanmaz Çelik
W3	Vida: AISI 430 Paslanmaz Çelik Bant ve Yuva: AISI 430 Paslanmaz Çelik
W4	Vida: AISI 304 Paslanmaz Çelik Bant ve Yuva: AISI 304 Paslanmaz Çelik
W5	Vida: AISI 316 Paslanmaz Çelik Bant ve Yuva: AISI 316 Paslanmaz Çelik



SÜPER AĞIR İŞ HORTUM KELEPÇESİ

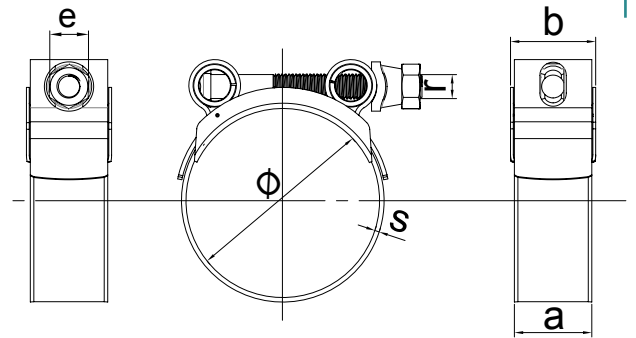


Süper kelepçeler, yüksek mukavemetli 8.8 kalite çelik somun ve T sürgü civatası sayesinde ikinci bir tutma gerektirmeden basit bir şekilde güçlü sıkma gerektiren uygulamalara izin vermektedir.

Süper kelepçenin yoğun kullanım alanları, tarımsal uygulamalar, atık su hatları, maden ve taş ocakları ile ağır iş kelepçesine ihtiyaç duyulan diğer sektörlerdir. Dayanıklı olduğu kadar rekabetçi fiyata sahip üstün performanslı ürünlerdir.



Ø (mm)	a (mm)	s (mm)	b (mm)	r	e (mm)	Max. Tork (Nm)
17-19	18 +0,2	0,6	19,8	M5	8	4,5
20-22						
23-25						
26-28	20+0,3	0,8	22	M6	10	8
29-31						
32-35						
36-39	22+0,2	1,2	24,5	M7	11	16
40-43						
44-47						
64-67	24+0,4	1,5	26,5	M8	13	25
68-73						
74-79						
80-85	24+0,4	1,5	26,5	M8	13	25
86-91						
122-130						
131-139	26+0,5	1,7	29	M10	17	50
140-145						
146-151						



Malzeme	Özellikler
W1	Civata: Çinko Kaplı, 8.8 Kalite Çelik Bant ve Takviye: Çinko Kaplı, Düşük Karbonlu Çelik Pul ve Burç: Çinko Kaplı, Düşük Karbonlu Çelik

SUPRA AĞIR İŞ HORTUM KELEPÇESİ



Supra hortum kelepçeleri mafsallı açılabilir iç köprüsü sayesinde montajlanmış hortumu yerinden çıkartmaya gerek kalmadan en zorlu uygulama alanlarında dahi kullanıma olanak sağlayan üstün performanslı ağır iş kelepçeleridir.

Yuvarlanmış bant kenarları sayesinde hortumu hasara karşı korumakta olup, kelepçe için özel tasarlanmış olan yüksek mukavemetli somun, burç ve civatası sayesinde en zorlu hortum montajlarının üstesinden gelmenize yardımcı olacaktır.

Supra kelepçemiz makine, otomotiv ve tarım makineleri başta olmak üzere güvenilir bir ağır iş kelepçesi gerektiren tüm sanayi uygulamalarında profesyonellerin tercihidir.



Ø (mm)	a (mm)	r	Max.Tork (Nm)		
			W2	W4	W5
17-19	18 +0,2	M6	10		
.....					
27-29	20 +0,3	M7	13	12	
.....					
43-47			16		
.....					
63-68	25 +0,4	M8	30		
68-73					
.....					
121-130	28 +0,4	M10	45		
130-140					
.....					
395-408					

Malzeme:

W2: Bant ve Takviye: AISI 430 Paslanmaz Çelik

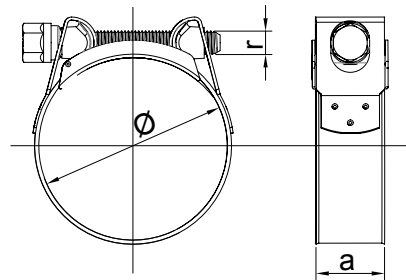
Civata: Beyaz Çinko Kaplamalı Düşük Karbonlu Çelik

W4: Bant ve Takviye: AISI 304 Paslanmaz Çelik

Civata: AISI 302 Paslanmaz Çelik

W5: Bant ve Takviye: AISI 316 Paslanmaz Çelik

Civata: AISI 316 Paslanmaz Çelik



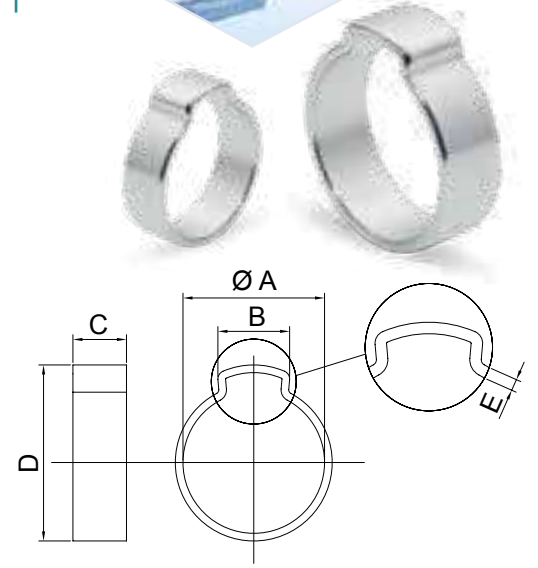
TEK KULAKLI KELEPÇELER

Tek kulaklı kelepçe, çoğu basit hortum montajları için kullanılan ekonomik ve hızlı uygulanabilir bir kelepçedir. Kullanışlı tasarımı sayesinde montajdan sonraki çarpma, sürtünme gibi dış etkenlere karşı dayanıklıdır. Hortumun zarar görmemesi için köşeleri yuvarlatılmıştır. Tek kulaklı kelepçeler ile hortum montajı kolay, hızlı, ekonomik ve güvenlidir.



	Ø	A	B	C	D	E
W1	7-9	9,3	5,5	6	13	0,8
	8-10	10,3	6		14	
	9-11	11,3	6,5		15	
	10-12	12,3	7	6,5	16	
	11-13	13,3	7,5		17	0,9
	12-14	14,3	8		18,5	1
	14-16	16,3	8,5	7	20,5	1,1
	16-18	18,5	9,5		23	

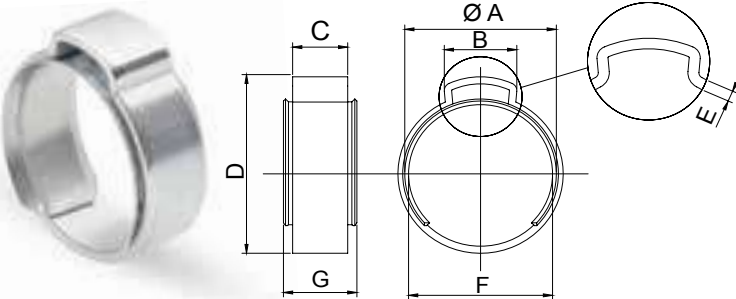
	Ø	A	B	C	D	E
W4	7-9	9,3	5,5	6	13	0,8
	8-10	10,3	6		14	
	9-11	11,3	6,5	6,5	15	
	10-12	12,3	7		16	
	11-13	13,3	7,5		17	
	12-14	14,3	8	7	18,5	
	13-15	15,3			19,5	
	14-16	16,3	8,5		20,5	
	15-17	17,5	9		22	1
	16-18	18,5			23	
	17-19	19,5	9,5	7,5	24	
	18-20	20,5	10		25	



PASLANMAZ ÇELİKTE İÇ HALKALI KELEPÇE

Bu kelepçemiz özel tasarlanmış iç halkası sayesinde sıkma işlemi sırasında oluşabilecek deformasyonu ortadan kaldırarak uygulanan sıkma basıncını hortum çevresine eşit oranda dağılmasını sağlayarak, sızdırmazlık, güvenlik ve hızlı uygulanabilirlik özellikleri ile üstün performans sağlamaktadır.

	Ø	A	B	C	D	E	F	G
W1	7,5-8,5	9,3	5,5	6	13	0,8	8,5	
	8-9,5	10,3	6		14		9,5	
	9-10,5	11,3	6,5	6,5	15		10,5	7,8
	10-11,5	12,3	7		16		11,5	
	10,5-12,5	13,3	7,5		17	0,9	12,5	
	11,5-13,3	14,3	8		18,5	1	13,3	
	13-15,3	16,3	8,5	7	20,5	1,1	15,3	8,8
	15-17,3	18,5	9,5		23		17,3	
W4	7,5-8,5	9,3	5,5	6	13	0,8	8,5	
	8,2-9,5	10,3	6	6	14	0,8	9,5	
	9-10,5	11,3	6,5	6,5	15	0,8	10,5	7,8
	10-11,5	12,3	7	6,5	16	0,8	11,5	
	10,5-12,5	13,3	7,5	6,5	17	0,8	12,5	
	11,5-13,5	14,3	8	7	18,5	1	13,5	
	12,5-14,5	15,3	8	7	19,5	1	14,5	8,8
	13-15,3	16,3	8,5	7	20,5	1	15,3	
	14-16,3	17,5	9	7	22	1	16,3	
	15-17,3	18,5	9,5	7	23	1	17,3	
	16-18,3	19,5	9,5	7,5	24	1	18,3	9,8
17-19,3	20,5	10	7,5	25	1	19,3	9,8	



W1	Bant: Beyaz Çinko Kaplamalı, St 34 Çelik İç Halka: AISI 301 Paslanmaz Çelik
W4	Bant: AISI 304 Paslanmaz Çelik İç Halka: AISI 301 Paslanmaz Çelik

ÇİFT KULAKLI KELEPÇELER

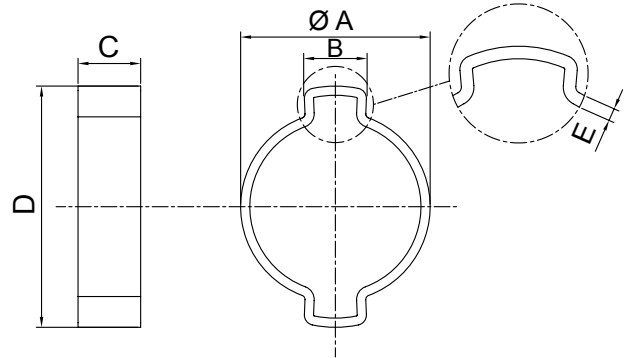
Çift kulaklı kelepçeler, çoğu basit hortum montajları için hızlı, ekonomik ve üstün performanslı kelepçelerdir. Çift sıkma kulakları kelepçeye ekstra mukavemet kazandırarak hortum çevresindeki basıncın sürekliliğini sağlamaktadır.

Son derece kullanışlı tasarımı sayesinde hortuma sıkı bir tutunma sağlar ve montaj sonrası bu sıklığını korur. Hortuma zarar vermemesi için yuvarlatılmış bant köşelerine sahiptir.



	Ø	A	B	C	D	E
W1	5-7	7,3	4,3	6	11	0,6
	7-9	9,3	4,8		13,5	0,8
	9-11	11,3	5,3	6,5	17	
	10-12	12,3	5,5		18	
	11-13	13,3	5,8		19	
	13-15	15,3	6,3	7	21,5	
	14-17	17,5	6,6		24	0,9
	15-18	18,5	7	7,5	25	1
	17-20	20,5	7,6		27	1,1
	19-21	21,5	7,9	8	28	
	20-23	23,5	8,5		31	
	22-25	25,5	9,1	8,5	33	
	23-27	27,5	9,4		35	
	25-28	28,5	10	9	36	1,3
	28-31	31,5	10,6		39	
	31-34	34,5	11	9,5	42	
	34-37	37,5	11,5		46	
	37-40	40,5	12	10	49	1,5
	40-43	43,5	12,5		53	
	43-46	46,5	13	10,5	56	




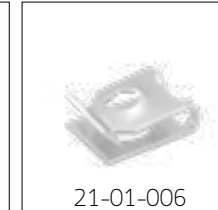





















	Ø	A	B	C	D	E
W4	5-7	9,3	4,8	6	14,5	0,8
	7-9	11,3	5,3	6,5	16,5	
	9-11	13,3	5,8		19	1
	10-12	15,3	6,3	7	21,5	
	11-13	17,5	6,6		24	
	13-15	18,5	7	7,5	25	
	14-17	20,5	7,6		27	1,2
	15-18	21,5	7,9	8	28,5	
	17-20	23,5	8,5		30,5	
	18-21	25,5	9,1	8,5	33,5	



METAL KLİPSLER

Bağlantı klipslerimiz müşterilerimizin ihtiyaçları doğrultusunda uzman Ar-Ge kadromuz tarafından tasarlanıp, geniş makine parkımızda üretilerek otomotiv, beyaz eşya, elektrik, elektronik, aydınlatma, iklimlendirme ve benzeri birçok sektörde tasarlanış amacına yönelik tam performans gösteren bağlantı elemanlarıdır.

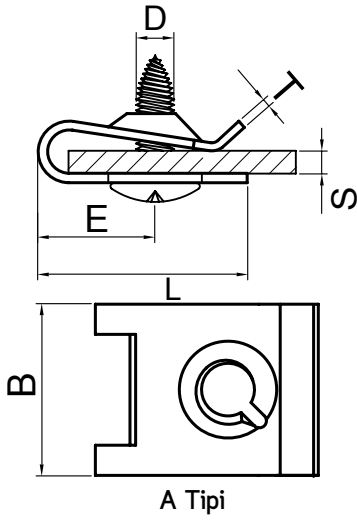


 21-01-001	 21-01-002	 21-01-005	 21-01-006	 21-01-011	 21-01-013
 21-01-015	 21-01-034	 21-02-002	 21-02-005	 21-02-007	 21-02-009
 21-02-013	 21-02-014	 21-02-020	 21-02-024	 21-02-027	 21-02-032
 21-03-001	 21-03-003	 21-03-019	 21-03-019	 21-03-019	 21-03-022
 21-03-028	 21-03-065	 21-03-072	 21-03-083	 22-03-004	 22-03-016

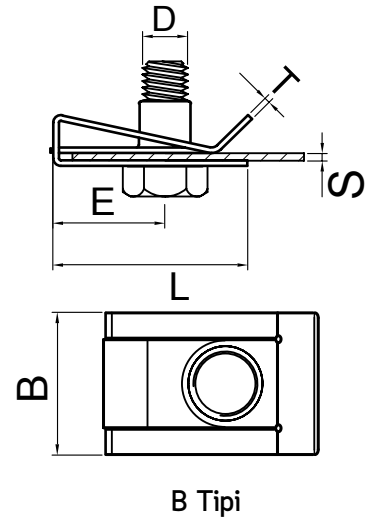
METAL KLİPSLER



Çok çeşitli tasarımlara sahip olan klipsler, metrik civata veya vidalara uyumlu olarak üretilmekle birlikte aynı zamandasıkıştırma ve sabitleme gerektiren birçok farklı uygulama için kullanılabilirler. Klipslerimizi tasarımı firmamıza ait olan otomatik metal form verme makinelerimiz sayesinde düşük kalıp maliyetleri ile seri bir şekilde üreterek müşterilerimize yüksek kalite standardı ile ekonomik çözümler sunmaktayız. Klipslerimiz standart ölçülerin yanı sıra müşterilerimizin tasarımlarına uygun olarak da üretilmektedir.



A Tipi



B Tipi

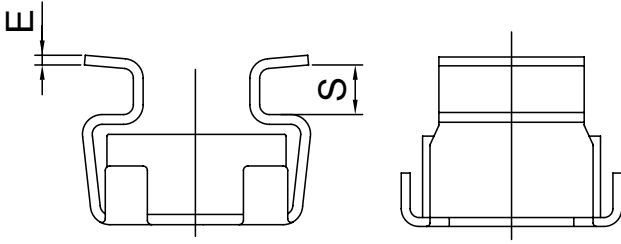
Tanımı	Kodu	Tipi	D Vida	E (mm)	L (mm)	B (mm)	T (mm)	S (mm)	Malzeme	Resim
3,5 Vida Klips	21-01-001	A	Ø3,5	11	17,6	12	0,6	0,5 ~ 2	Ck 67	
3,9 Vida Klips	21-01-002	A	Ø3,9	11	17,6	12	0,6	0,5 ~ 2	Ck 67	
4,2 Vida Klips	21-01-011	A	Ø4,2	11,6	20,8	12	0,6	0,5 ~ 2	Ck 67	
4,2 Vida Klips	21-01-044	A	Ø4,2	8,7	15,2	12	0,7	0,5 ~ 2	Ck 67	
4,8 Vida Klips	21-01-006	A	Ø4,8	8,7	15,2	12	0,7	2 ~ 3,5	Ck 67	
4,8 Vida Klips	21-01-009	A	Ø4,8	11,5	20,6	14	0,6	0,5 ~ 2	Ck 67	
M4 Yay Klips	21-02-009	B	M4	5,8	15,3	10	0,6	0,5 ~ 1,5	Ck 50	
M5 Yay Klips	21-02-002	B	M5	11,5	20,5	14,3	0,6	0,5 ~ 3	Ck 50	
M6 Yay Klips	21-02-005	B	M6	12,5	23,2	16	0,8	0,5 ~ 2	Ck 50	
M8 Yay Klips	21-02-014	B	M8	14,5	24,3	16,6	1	2 ~ 3	Ck 50	

Not: İsteğe bağlı olarak farklı kaplama seçenekleri mevcuttur.

KAFESLİ SOMUNLAR

Kafesli somunlar, panel montajları için kullanılan klasikleşmiş bir bağlantı elemanıdır. Ek hiçbir aparata gerek duymadan panel üzerindeki uygulama alanına bastırarak takılıp, ciddi tork değerlerini karşılayarak güvenli bir birleştirme sağlamaktadır.

Panel montajında kafesli somun kullanmak size panel üzerine kılavuz çekme, kaynak yapma, perçinleme gibi zahmetli ve yüksek maliyetli işlemlerden tasarruf etmenizi ve güçlü somun yapısı ile güvenli bağlantı yapmanıza olanak sağlamaktadır. Panel birleştirme, kabin montaj ile pano uygulamalarının olduğu otomotiv, makine, elektrik, elektronik ve tarım makineleri gibi birçok farklı sektörde tercih edilmektedir.



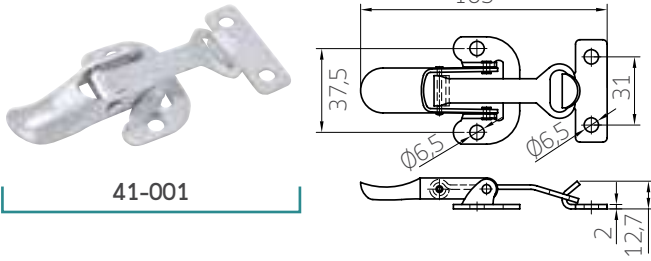
Parça Kodu	Ölçü	Panel Kalınlığı S (mm)	Somun Boyutları (mm)	Sac Kalınlığı E (mm)	Montaj Deliği (mm)
304-01-001	M4	1-1,7	2,8x7,8x7,8	0,30	5,3x5,3
306-01-008	M6	1,7-2,5	4,5x10x10	0,45	8,3x8,3
306-01-009	M6	2,6-3,5	4,5x10x10	0,45	8,3x8,3
306-01-011	M6	1,7-2,5	4,5x11x11	0,40	9x9
305-01-004	M5	1,2-1,6	4,5x11x11	0,40	9,5x9,5
305-01-005	M5	1,7-2,5	4,5x11x11	0,40	9,5x9,5
306-01-005	M6	1,2-1,6	4,5x11x11	0,40	9,5x9,5
306-01-006	M6	1,7-2,5	4,5x11x11	0,40	9,5x9,5
308-01-007	M8	1,7-2,5	5,4x13,8x13,8	0,50	12,3x12,3
308-01-003	M8	1,8-3,2	5,4x13,8x13,8	0,50	12,3x12,3
308-01-005	M8	3,3-4,7	5,4x13,8x13,8	0,5	12,3x12,3
312-01-001	M12	1,8-3,2	8x17x17	0,60	14x14

Malzeme: Kafes: Ck 50 veya AISI 301 Paslanmaz Çelik
Somun: SAE1010 veya A2 Paslanmaz Çelik

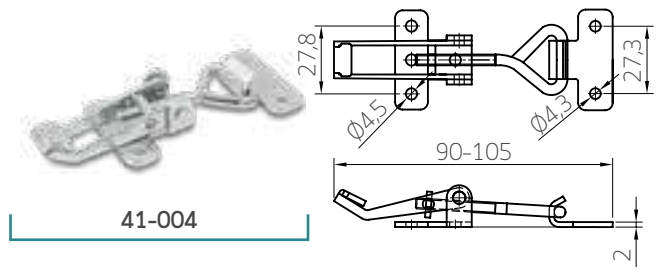
Yüzey Kaplama: Cr+3 Beyaz Çinko Kaplama

MANDAL KİLİTLER

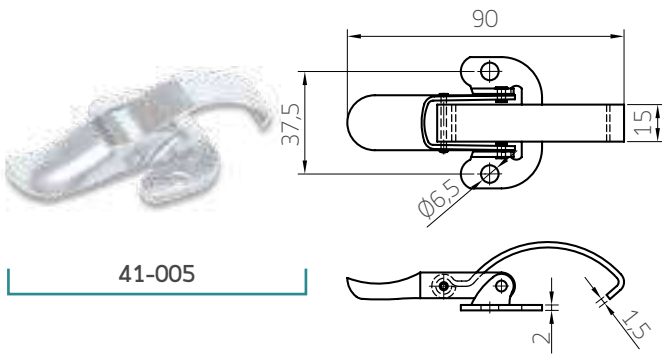
Üretimini yapmakta olduğumuz gergi kilit mandallarımız yüksek malzeme ve işçilik kalitesine sahip olmakla beraber makine, arıcılık, denizcilik, elektrik ve otomotiv başta olmak üzere kilitlemeye ihtiyaç duyulan bir çok sektörde kullanılmaktadır.



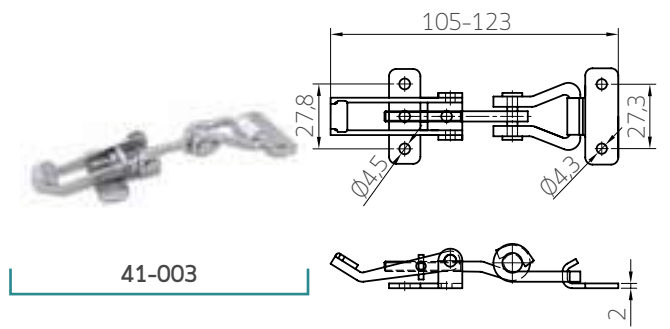
41-001



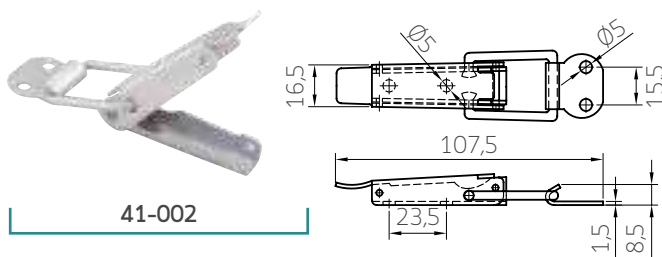
41-004



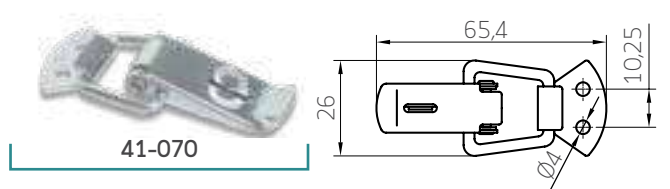
41-005



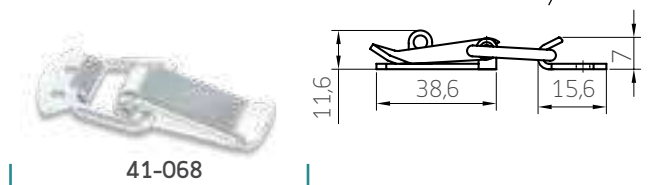
41-003



41-002



41-070



41-068

BRAKETLER VE KOMPONENTLER



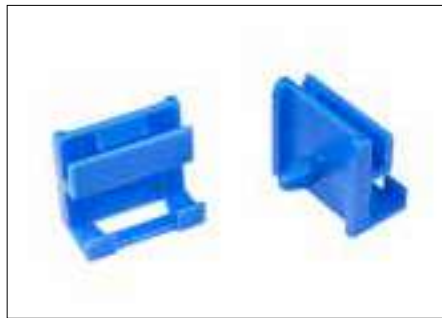
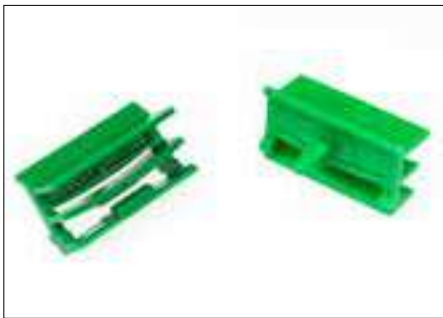
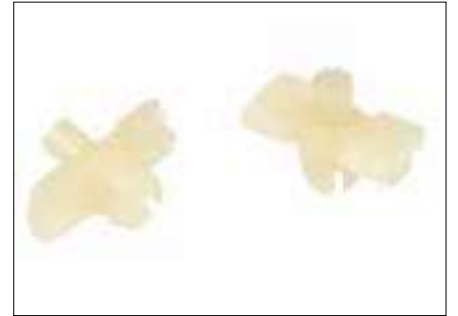
Komponent ve braket çeşitlerimiz müşterilerimizin özel istekleri doğrultusunda üretilmekte olup sektörün önde gelen ticari araçlarında kullanılmaktadır.

ARMA BAĞLANTI SİSTEMLERİ bünyesinde kesme, form verme, sıvama gibi sac şekillendirme işlemleri ve punta kaynak, gazaltı kaynak, montaj gibi birleştirme işlemleri yapılmaktadır.



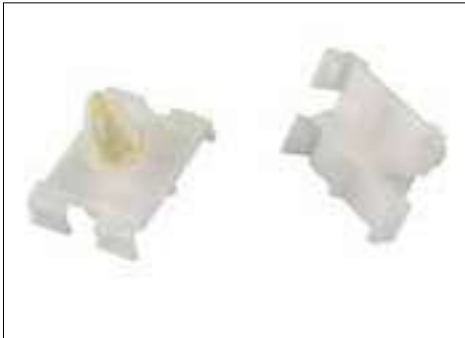
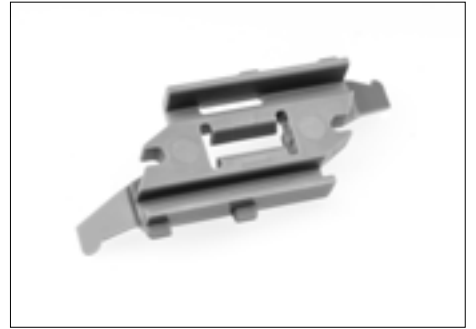
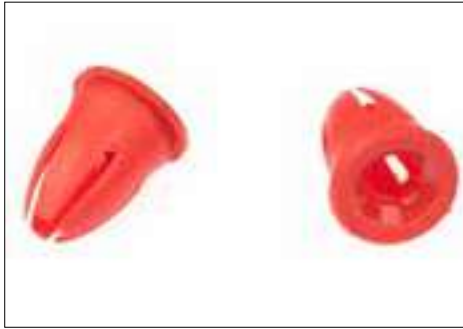
PLASTİK ÜRÜNLER

Çok farklı standartlara uygun olarak üretilebilen plastik parçalar için müşterilerimizin istekleri doğrultusunda özel üretimler de yapılmaktadır.



PLASTİK ÜRÜNLER

Plastik ürünlerimiz özellikle otomotiv uygulamalarında çeşitli parçaların aracın ana gövdesine sabitlendiği noktalarda montaj elemanı olarak kullanılmaktadır.



Since 1980



Since 1980



ARMA BAĞLANTI SİSTEMLERİ SANAYİ VE TİCARET A.Ş.

Fabrika : Ömerli Mah. Adnan Kahveci Cad.
No: 34/1 34555 - Hadımköy / Arnavutköy
İstanbul - TÜRKİYE

Bursa Ofis : Fethiye Mah. Fatih Sk.
Akdeniz Plaza No: 21 K: 4 D: 1
Nilüfer / Bursa - TÜRKİYE

☎ +90 212 549 57 31 - 32

+90 212 798 34 07 - 08

☎ +90 212 549 57 33

✉ info@armafixing.com

☎ +90 224 243 03 30

☎ +90 224 243 03 40

www.armafixing.com

www.clampsclips.com

